

Thermostate



T10S TK10S TKS16(400) TD10

T, TK, TD, Basis-Thermostate

Computergesteuerte Thermostate für Raum-Heizung/-Kühlung; lieferbar mit verdecktem/sichtbarem Knopf oder Digital-Anzeige. Die Ausführung mit sichtbarem Knopf ist auch mit 1-poligem Schalter und als Ausführung für 400 V lieferbar.

Ein/Aus-Steuerung (für langsame Systeme) oder Proportionalsteuerung (für schnellere Systeme) im gleichen Thermostat. TD10 hat anpassbaren P-Bereich und Zykluszeit.

Interne und/oder externe Sensoren (der externe Sensor (RTS01) ist als Zubehör lieferbar) geben die Wahlmöglichkeit der Sensorfunktion und Begrenzungsmöglichkeit der externen Sensoren (min./max.). Reduzierfunktion entweder durch eingebauten manuellen Schalter oder über extern angeschlossene Schaltuhr. CE-konform.



RTI2 RTI2V RTS01

RTI2, elektronische, 2-stufige Thermostate

Computergesteuerte 2-stufige Thermostate für Raum-Heizung/-Kühlung. Lieferbar mit verdecktem oder sichtbarem Knopf. Einstellbare Temperaturdifferenz zwischen den Stufen (1–10 Grad). Spar-Reduzierfunktion über extern angeschlossene Schaltuhr (1–10 Grad). Externe Sensoren (RTS01) sind als Zubehör erhältlich. Hohe Schutzart (IP44), CE-konform.

RTS01, externer Sensor (Zubehör)

Externer Sensor, NTC-Typ, 10 KOhm, einschließlich 3 m Kabel.



KRT1900/1901 KRT2800 KRTV19

KRT, Kapillarrohrthermostate

Kapillarrohrthermostate für Raum-Heizung/-Kühlung. Lieferbar mit verdecktem oder sichtbarem Knopf und 1- oder 2-stufiger Regelung. KRT2800 regelt in 2 Stufen und bietet eine einstellbare Temperaturdifferenz zwischen den Stufen (1–4 Grad). KRT1901 bietet einen Temperaturbereich von -35 – +10 °C; hohe Schutzart (IP44 bzw. IP55), CE-konform.



TBK10 TBKS10

TBK, Bimetall-Thermostate

Mechanische Bimetall-Thermostate mit Beschleunigungswiderstand für Raum-Heizung/-Kühlung. TBKS10 verfügt auch über einen 1-poligen Schalter, CE-konform.

Technische Daten

Typ	Spannung (Versorgung)	Max. Strom- aufnahme	Einstell- bereich	Grenze Fußboden- heizung	Spar- funktion	Proportional- regelung*	Schalt- temperatur- Differenz	Schutzart	HxBxT
	[V]	[A]	[°C]	[°C]	[K]	[K/min]	[K]		[mm]
T10S	230V~	10	5-30	10-40	-4	2K/10min	0,5	IP30	80x80x31
TK10S	230V~	10	5-30	10-40	-4	2K/10min	0,5	IP30	80x80x31
TKS16	230V~	16	5-30	10-40	-4	2K/10min	0,5	IP30	80x80x39
TKS16400	400V2~	16	5-30	10-40	-4	2K/10min	0,5	IP30	80x80x39
TD10	230V~	10	5-37	5-37	Einstellbar	Einstellbar	0,3	IP30	80x80x31
RTI2	230V~	16/10, 230/400V~	5-35	-	Einstellbar	-	0,5	IP44	155x87x43
RTI2V	230V~	16/10, 230/400V~	5-35	-	Einstellbar	-	0,5	IP44	155x87x43
KRT1900	-	16/10, 230/400V~	0-40	-	-	-	1,0	IP55	165x57x60
KRT1901	-	16/10, 230/400V~	-35→+10	-	-	-	1,0	IP55	165x57x60
KRTV19	-	16/10, 230/400V~	0-40	-	-	-	1,0	IP44	165x57x60
KRT2800	-	16/10, 230/400V~	0-40	-	-	-	1,0	IP55	165x57x60
TBK10	230V~	10	5-30	-	-	-	0,5	IP30	85x82x39
TBKS10	230V~	10	5-30	-	-	-	0,5	IP30	80x80x43

*) P-Bereich [K]/Zykluszeit [min]

Produkte beginnend mit T können wie folgt gelesen werden: K = Knopf, S = Schalter, D = digitale Anzeige, B = Bimetall.

Funktionen

	Basis				Elektronisch 2-stufig		Kapillarrohr			Bimetall	
	T10S	TK10S	TKS16(400)	TD10	RTI2	RTI2V	KRT1900/1901	KRTV19	KRT2800	TBK10	TBKS10
Interner Sensor	X	X	X	X	X	X	X	X	X	X	X
Externer Sensor	X*1	X*1	X*1	X*1	X*1	X*1					
Sparfunktion	X*2	X*2	X*2	X*2	X*2	X*2					
1-poliger Schalter			X								X
Spannungsfreier Kontakt	X	X	X	X	X	X	X	X	X		
Kontakt, 1-polig schließend	X	X		X							
Kontakt, 1-poliger Schaltkontakt			X		X		X	X	X	X	X
Digital-Anzeige				X							
Fortschrittliche Extrafunktionen*3				X							
Interne Einstellung	X				X		X		X		
Computergesteuert	X	X	X	X	X	X					
Bimetall mit Widerstand										X	X
Kapillarrohr							X	X	X		
Dos-kompatibel	X	X	X	X						X	X
Heizungs- oder Kühlfunktion	X	X	X	X	X	X	X	X	X	X	X
2-stufig					X	X			X		
Einstellbare Temp.differenz zwischen den Stufen					X	X			X		

*1) Externe Sensoren (RTS01) sind als Zubehör erhältlich.

*2) Kann mit externer Schaltuhr eingesetzt werden.

*3) Siehe Handbücher auf der Website www.frico.se

Thermostate

Schaltbilder

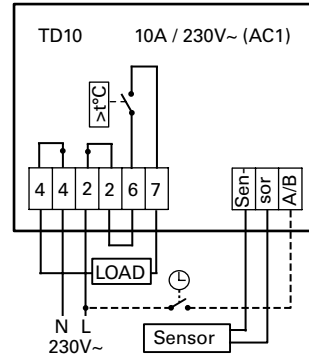
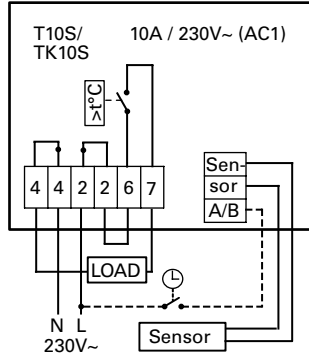
T, TK, TD, Basis-Thermostate



T10S



TK10S



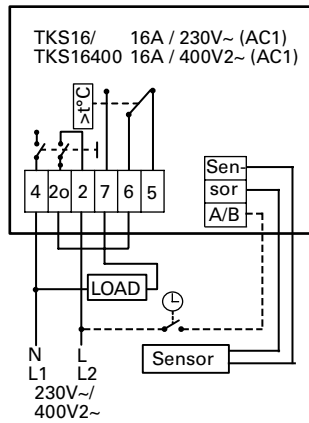
TD10



TKS16



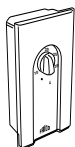
TKS16400



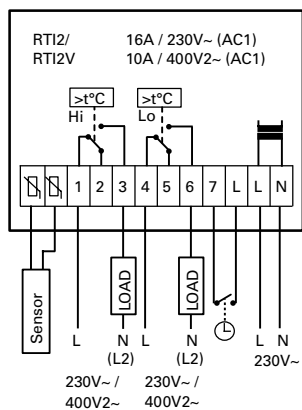
RTI2, elektronische, 2-stufige Thermostate



RTI2

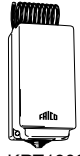


RTI2V



Schaltbilder

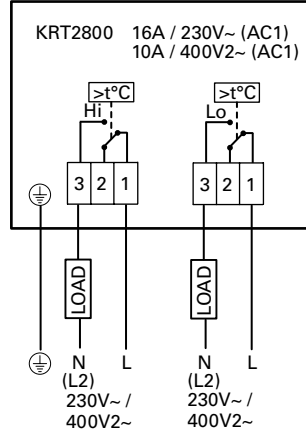
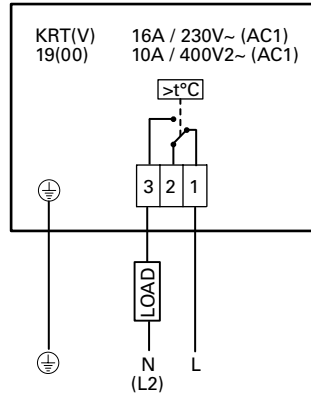
KRT, Kapillarrohrthermostate



KRT1900

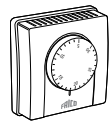


KRTV19

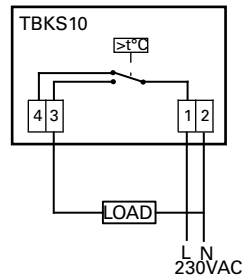
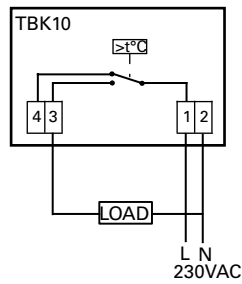


KRT2800

TBK, Bimetall-Thermostate

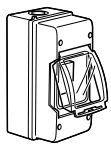


TBK10

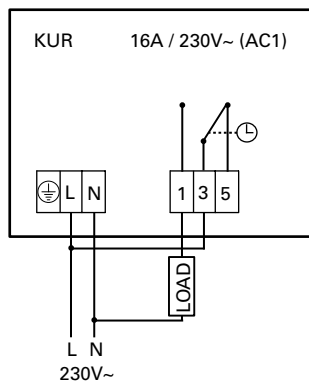


TBKS10

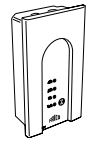
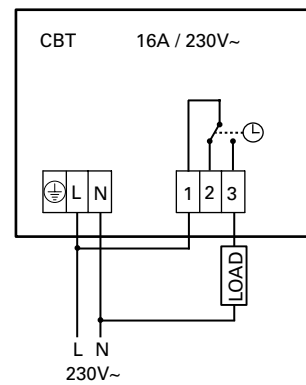
KUR, digitaler Zeitschalter



KUR



CBT, elektronische Schaltuhr



CBT